

כיצד לחבר או לנתק את החלקים

מנשיר זה מיועד לטיפול בעור של כף הרגל, החלקים מחוברים לגוף הראשי יש להכיר את ההוראות לחיבור החלקים ותהליך הטיפול, לפני השימוש .

כיצד לנתק את החלקים

1. פתח את המכסה **A**
2. סובב את חלק המגן לכיוון השעון כדי לנתק מהגוף הראשי **B**
3. הרם את פלטת הליטוש ונתק אותה ממכל הפסולת **C**
4. הרם את מיכל הפסולת ונתק אותו מהגוף הראשי **D**

כיצד לחבר את החלקים

1. חבר את מיכל הפסולת על החיבור הראשי של גוף המנשיר לחיבור אנוני לכיוון מטה! אין לחבר בכוח כדי לא לגרום למגע להתנתק!
2. חבר את פלטת הליטוש על מיכל הפסולת
3. התאם את שני החלקים וחבר את חלק המגן כנגד כיוון השעון על הגוף הראשי.
4. סגור את הכיסוי

הוראות

כיצד להשתמש

1. פתח את המכסה
2. חבר את המתאם לשקע בקיר, ואת הקצה השני חבר למנשיר
3. קבע את הפעולה לרמת שיוף 1
4. החזק היטב את המנשיר
5. קרב את המנשיר לאזור של העור הקשה/היבש, כדי להסיר את רקמת העור הרצויה
6. לשכבה עבה במיוחד של העור, יש לעבור לרמת שיוף 2 .
7. כבה את המנשיר לאחר השימוש .
8. המנשיר מיועד לשימוש ביתי .
9. יש לבצע את הטיפול של כבל החשמל ותחזוקה על ידי גורם מקצועי בלבד לפי המדידות הסטנדרטיים של החברה כולל מתכני כיבוי אש.

הוראות תחזוקה למשתמש

1. ערכה זו אינה כוללת ציוד לצורך תחזוקה
2. שמור את המנשיר במקום קריר ויבש, מחוץ להישג של ילדים
3. יש לטפל בכבל החשמל בהירות. להימנע מלקפל, או לעקם אותו. במיוחד בקצה התקע החשמלי עצמו.

5. אין לנגול את כבל החשמל סביב המנשיר
6. אין להשתמש בחוץ או להפעיל את המנשיר במקום בו קיים שימוש בתרסיס אירוסול
7. אין לנתק לילדים להשתמש במנשיר.
8. יש להרחיק את כבל החשמל מאזור חם או מקרבת תנור .
9. ודא כי ההתקן מחובר היטב כבה את הכפתור לפני ניתוק של ההתקן.
10. לעולם אין להשתמש בזמן שינה.
11. אין להשתמש בכבל מאריך.
12. לפני השימוש במנשיר, קרא בעיון את ההוראות בחוברת.

זהירות!

1. הפסק את השימוש במנשיר באופן מיידי אם אתה חש בכאב.
2. לא לנעת בזמן של המנוע או בזמנו של הליטוש בזמן השימוש.
3. יש להפסיק את השימוש במנשיר אם הוא משמיע רעש חזר.
4. הפסק את השימוש במנשיר במידה והוא מתחמם.
5. יש להרחיק את המנשיר מהפנים לפחות חצי מטר, בזמן השימוש.
6. יש להיזהר מהפסולת לא תתפור ותעוף לכיוון האף, העיניים או האוזניים.
7. אין להשתמש במנשיר אם קיימת מחלת עור או פטרייה בציפורן.
8. במקרה של יבלת עבה מאוד, דרמטיסיס, או הפגעה במחזור הדם, יש להתייעץ עם הרופא לפני השימוש.
9. יש לנקות את ההתקן עם פיסת בד יבשה, אין להשתמש בנוזלים, באלכוהול או כימיקלים.
10. במקום השימוש, רצוי לשים משטח, כדי למנוע פיצוץ כל הפסולת.
11. אחטא את כל החלקים של המנשיר במקום יבש בידך.
12. אין להפיל את המנשיר ארצה, כדי למנוע נזק.
13. אין להשתמש במנשיר במשטח אחר מלבד על העור, כדי למנוע להתחממות יתר ובגידה בעור.
14. אין להשתמש ביותר מ- 10 דקות בכל טיפול.
15. יש ודא שפלטת הליטוש תקינה לפני השימוש.
16. אין לעצור את פלטת הליטוש באמצעות לחץ, כדי למנוע תקלות.

נא לשמור על הוראות אלה

הוראות ביטחון חשובים

בעת השימוש במסיר העור החשמלי יש להרחיק את המנשיר מהישג ידם של ילדים ובעת השימוש לשמור על הוראות הבטיחות.

סכנה!

כדי להפחית את הסיכון להתחשמלות :

1. נתק תמיד את המנשיר לאחר שימוש.
2. אין להשתמש בעת רחצה.
3. אין לאחטא את המנשיר במקום בו הוא יכול ליפול לתוך אמבטיה או כיור.
4. אין להשליך את המנשיר לתוך מים .
5. אם המנשיר נופל לתוך המים, ראשית יש לנתק את המנשיר מיד מהחשמל ורק אז להוציאו .

אזהרה!!

כדי להימנע מכוויות, אש, או פגיעות לעור ולאדם:

1. לעולם אין להשאיר את המנשיר ללא השגחה בזמן שהוא מחובר לחשמל .
2. לשמור על זהירות בזמן שימוש במנשיר בקרבת ילדים .
3. יש להשתמש במנשיר לפי ההוראות ולמטרות הסרת עור בלבד.
4. לא להשתמש בחלקים שאינם לפי המלצת היצרן.

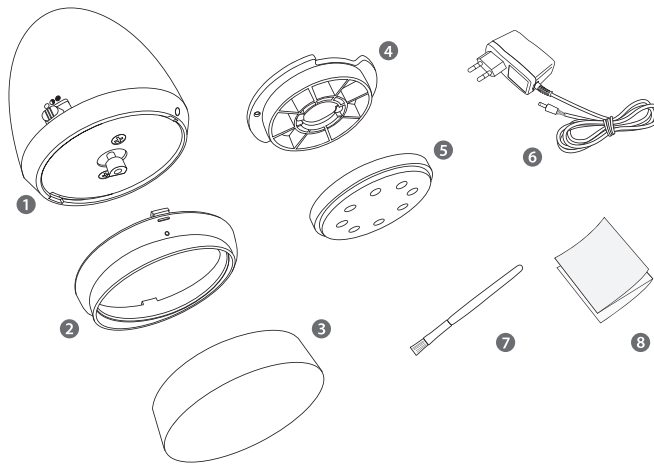
לא להשתמש במנשיר שנהקבל פגום, במקרה שהמנשיר נפל, פגום ולאחר מנע במים לתיקון המנשיר, נא להחזירו ליצרן בלבד



אל לנתק החלקים של המתאם המנשיר עם ילדים רגילים שפגוע מוחכם הפגועים - 50 ס"מ אין לנסות לנתק את המנשיר בעצמך

4

תוכן הערכה

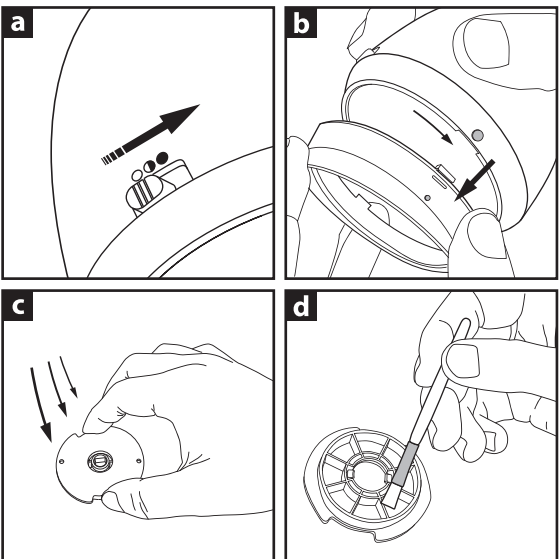


1. גוף המנשיר
2. כיסוי
3. מגן
4. פלטת ליטוש
5. מיכל פסולת
6. מתאם צריכת חשמל
7. מברשת לניקוי
8. חוברת הוראות

3

עצות שימושיות להסרת העור

1. כדי להסיר את העור הקשה/היבש, התאם את רמת השיוף (1 או 2) ולחץ בהתאם. בתנאים רגילים מומלץ להשתמש ברמת שיוף- 1, 2- בעור קשה מאוד .
2. הפעילו יותר לחץ לפי הצורך , כדי להפחית את המהירות, ולהגביר את כוחו
3. יש לשמור שחלק המגן המכוון לכיוון הפנים, יהיה בוויית הנכונה, כדי שחלקי פסולת לא יגיעו לפנים .
4. השתמש במנשיר על אזור מורחב, ולא על נקודה ספציפית
5. התהליך המומלץ:
- A לנבול את כפות הרגליים במים חמים למשך עשר דקות
- B לייבש את כפות הרגליים עם מגבת
- C להסיר את העור הקשה/היבש עם מסיר העור החשמלי
- D מידות של גוף הראשי: 2.8 X 3.6 X 2.8 (רוחבו וגובהו עומק -1 אינץ')
6. למרוח את כף הרגל בקרם רגליים מסדרת Bario או תחליב גוף/ רגליים אחר בגמר הטיפול, כדי להגביר את האפקט .



10

מבוא

תודה על בחירתך במוצר זה BARIO תודה על לקרוא בעיון רב את חוברת ההוראות לפני השימוש במנשיר שמור את החוברת לעיון בעתיד.

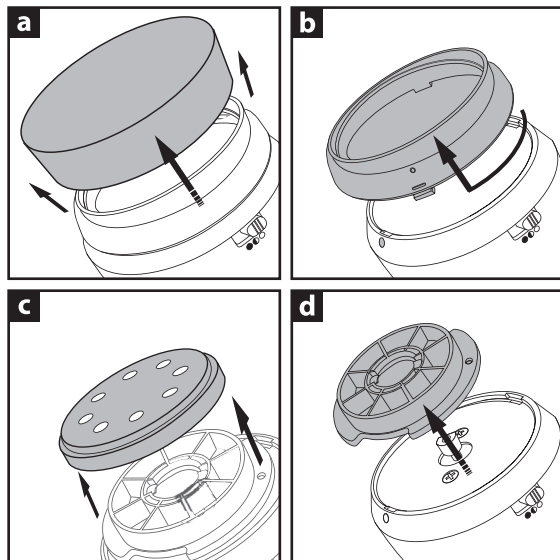
www.bario.co.il



- פרס סטף ב-2006 בתערוכה פטנטים המצאה ב- קוריאה
- פרס הארד ב-2005 בתערוכה הבינלאומית המצאה ב- ג'וונה
- פרס הזהב ב- 2004 בתערוכה הבינלאומית ב- סיאול
- פרס ליעוצב הטוב ביותר ב- 2004

הוראות שימוש במנשיר

1. פתח את המכסה
2. חבר את המתאם לשקע בקיר, ואת הקצה השני חבר למנשיר
3. קבע את הפעולה לרמת שיוף 1 **A**
4. החזק היטב את המנשיר
5. קרב את המנשיר לאזור העור הקשה/היבש , כדי להסיר את רקמת העור הרצויה
6. לצורך הורדת שכבה עבה במיוחד של העור, יש לעבור לרמת שיוף 2 **B**
7. לאחר השימוש כבה את המנשיר בכפתור הכיבוי **C**
8. יש לנתק את הכבל מהשקע, ומהמנשיר עצמו
9. סובב את חלק המגן עם כיוון השעון, כדי לנתק אותו מהגוף הראשי של המנשיר
10. יש להרים את ראש הליטוש לפני מעלה, על מנת לנתק אותו ממיכל הפסולת
11. יש לרוקן את תוכן מיכל הפסולת
12. הפוך ונער את המיכל להסרת שאריות הפסולת בקלות יותר **D**
13. לניקוי המיכל יש להשתמש במברשת המצורפת **E**
14. להרכבה של המנשיר, יש סטיף בנפרד בהמשך החוברת



8

9

11

12

13

14